

# cargo

Das Schweizer Logistikmagazin

3 | 2021

## Papier: aus Alt wird Neu

**Zeitungs-  
papier aus  
Altpapier herzustellen,  
wird dank der Bahn  
noch umweltfreundlicher.**

Ab Seite 4





#### Gut auf der Schiene – gut fürs Klima

Siebenmal weniger Energie, elfmal weniger Klimagase und siebenmal weniger benötigte Fläche – dies ist die Bilanz der Gegenüberstellung von Schienengüterverkehr und Lastwagenverkehr. Zwei neu gestaltete Lokomotiven des Typs Re 484 tragen diese Botschaft ins Land und sorgen in der ganzen Schweiz dafür, dass Güter von A nach B gelangen.

#### Impressum

Das Logistikmagazin von SBB Cargo erscheint dreimal pro Jahr in Deutsch, Französisch und Italienisch.

**Redaktion SBB Cargo:** Peter Imfeld, Stefanie Probst, Martina Riser, Miriam Wassmer

**Konzept und Realisation:** Infel AG, Zürich **Redaktion:** Alexander Jacobi

**Projektleitung:** Alexander Jacobi **Gestaltung:** Murielle Drack, Esther Stüdl

**Übersetzungen:** Sprachdienst SBB

**Druck:** Hertig + Co. AG, Lyss

**Redaktionsadresse:** SBB Cargo, Redaktion Logistikmagazin «cargo», Bahnhofstrasse 12, 4600 Olten, [cargomagazin@sbbcargo.com](mailto:cargomagazin@sbbcargo.com)

**Gesamtauflage:** 4400 Exemplare

Das Copyright liegt bei SBB Cargo. Der Abdruck von Artikeln ist mit Quellenangabe gestattet. Bitte schicken Sie ein Belegexemplar an die Redaktionsadresse.

Gratisabonnement auf [sbbcargo.com/de/abonnement](http://sbbcargo.com/de/abonnement). Abonnieren Sie das «cargo»-Magazin schweizweit kostenlos, oder lesen Sie die Online-Version unter [sbbcargo.com](http://sbbcargo.com). Adressänderungen oder Löschung des Abonnements bitte an [cargomagazin@sbbcargo.com](mailto:cargomagazin@sbbcargo.com).

**Editorial**



## Digital und automatisiert

Die Festtage stehen vor der Tür – suchen Sie noch ein typisch schweizerisches Geschenk, praktisch und platzsparend für die Hosen- oder Handtasche? Aus Seewen bei Schwyz reisen die roten Taschenmesser staufrei per Bahn in die ganze Welt (Seite 22). Nicht nur pandemiebedingte Lieferengpässe stellen unseren Alltag auf den Kopf. Der Brand in der Papierfabrik Perlen hat das Zeitungspapier in der Schweiz von einem Tag auf den anderen knapp werden lassen. Für einen Teil ihrer Transporte nutzt die Papierfabrik die Schiene. Lesen Sie mehr zum Papierkreislauf und zur Rolle der Bahn ab Seite 4.

2021 ist das Jahr der Schiene und der Automation. SBB Cargo nutzt seit gut zwei Jahren die automatische Kupplung im kombinierten Binnenverkehr. Wie Europa und die Schweiz mit der digitalen automatischen Kupplung unterwegs sind, ist in diesem «cargo»-Magazin ebenso ein Thema wie die Weiterentwicklung von SBB Cargo – im Gipfeltreffen spricht Vincent Ducrot, CEO SBB, mit Désirée Baer, CEO SBB Cargo.

Ich wünsche Ihnen gute Lektüre, schöne Festtage und ein erfolgreiches Jahr 2022.

**Miriam Wassmer**  
Leiterin Kommunikation SBB Cargo

### 4–9 Logistik-Fokus: Papierherstellung

Bei der Perlen Papier AG werden Zeitungs- und Magazin-papiere hergestellt. Zeitungspapier besteht zu 90 Prozent aus Altpapier. Dieser hohe Recyclinganteil macht die Papierherstellung umweltfreundlicher – so wie Bahntransporte.



### 10–11 Auf einen Blick

Beim Güterverkehr über die Alpen dominiert die Schiene. Und auch sonst nimmt deren Bedeutung zu.



### 12–15 Gipfeltreffen

Vincent Ducrot und Désirée Baer wollen der Logistik auf der Schiene mehr Schwung verleihen.

### 16–19 Grenzüberschreitend

Durch die automatische Kupplung soll der Schienengüterverkehr europaweit wettbewerbsfähiger werden.

### 20–21 Mittendrin

Ein von SBB Cargo entwickeltes IT-Werkzeug erhöht die Verlässlichkeit der Transportplanung.

### 22–25 Kundensicht

Victorinox setzt bei ihrem neuen europäischen Distributionszentrum auch auf Bahntransporte.



### 26 Objekt

Die Schraubekupplung hat ausgedient. Die Zukunft gehört ihrer automatischen Schwester.

### 27 Schotter

Investition in die Serviceanlage MuttENZ und weitere Kurzmeldungen aus der Logistikbranche.







# Die Bahn macht Zeitungspapier umweltfreundlicher

In Perlen im Kanton Luzern steht die mittlerweile einzige Fabrik der Schweiz, die noch Zeitungspapier herstellt. Ein Besuch vor Ort gibt Einblick in den Papierkreislauf, bei dem auch die Güterbahn eine wichtige Rolle spielt.

Text: Stefan Boss Fotos: Daniel Winkler





Für die Herstellung von Zeitungspapier wird sehr viel Altpapier verwendet.

**U**m Zeitungspapier herzustellen, braucht es Wasser, viel Wasser. Die meisten Papierfabriken wurden deshalb an einem Fluss gebaut wie die vor bald 150 Jahren gegründete Perlen Papier AG im Kanton Luzern, die an der Reuss liegt. Weiter benötigt man zur Herstellung neben Energie in erster Linie wiederum Papier, nämlich Altpapier. Eine Ladung rollt gerade auf vier Bahnwagen in Kippcontainern auf dem Firmengelände an. Ein Bagger ist daran, Haufen von Altpapier in einen Schacht

zu schaufeln, von wo es mit einem Förderband in die Aufbereitungsanlage transportiert wird. Vor uns türmen sich unter einem Dach meterhohe Berge von Zeitungen und Magazinen, die darauf warten, in neues Zeitungspapier verwandelt zu werden.

#### 13 Kilometer Werkgeleise

«Bahn und Recycling, das passt zusammen», sagt Alain Probst. Er ist Leiter Supply Chain Management der Papierfabrik in Perlen und Mitglied der

Geschäftsleitung. Die Firma setzt seit Jahrzehnten auf die Bahn, weil diese grosse Mengen transportieren kann. «Und weil sie zu unserem ökologischen Anspruch passt.» Die Firma Perlen verfügt über 13 Kilometer eigene Gleisanlagen und vier Rangierloks. SBB Cargo bringt die Wagen jeweils zum Bahnhof Gisikon-Root, wo sie von der Werkbahn abgeholt werden. Auch beim Abtransport der fertigen Zeitungspapierrollen hat die Bahn einen wichtigen Anteil, vor allem für Verkehre innerhalb der Schweiz.

Nach einem langen Marsch durch Gänge und über endlose Treppen stehen wir endlich vor der Papiermaschine, einem grauen Giganten, rund 200 Meter

## «Bahn und Recycling passen zusammen.»

Alain Probst,  
Leiter Supply Chain Management,  
Perlen Papier AG

lang und 10 Meter hoch, dem eigentlichen Herzstück der Anlage. Vorbei gingen wir an der Auflösetrommel, in der Plastikteile aus dem Altpapier mechanisch entfernt werden. Und wir blickten in einen riesigen Bottich mit einer grauen Brühe, in dem mithilfe von Zusatzstoffen und Luft die Drucker-schwärze aus dem Altpapier entfernt wird. Wir haben gelernt, dass man ein Fensterkuvert problemlos ins Altpapier werfen kann (weil die Sortierstufen das Plastik entfernen), nicht aber eine Papiertragtasche (weil sie chemisch behandelt ist, damit sie nicht durchnässt, und sich deshalb nicht auflöst).

#### Mit 90 Prozent Altpapier zu neuem Papier

Nun also stehen wir vor dieser Papiermaschine, die das Unternehmen im Jahr 2010 für 500 Millionen Franken gekauft hat. Mitarbeitende sind zunächst keine zu sehen, alles läuft automatisch. Die Altpapierfasern, die mit rund 10 Prozent Fasern aus Fichtenholz und Hilfsmitteln angereichert wurden, werden im Innern





Die Papiermaschine in Perlen ist 200 Meter lang und 10 Meter hoch und produziert Zeitungspapier.

## Fakten zu Perlen Papier

Die Papierfabrik Perlen mit Sitz in Perlen LU wurde 1873 gegründet und beschäftigt 360 Mitarbeitende. Sie gehört zur CPH-Gruppe (Chemie, Papier, Verpackung). In der Sparte Verpackung stellt die Gruppe Blisterfolien für die Pharmaindustrie her; es gibt keine Synergien zwischen den einzelnen Bereichen. Seit 2001 werden die Aktien der CPH an der Schweizer Börse gehandelt. Die Gruppe ist stark international ausgerichtet. Im Bereich Papier hat sie 2020 bei einem Umsatz von 210 Millionen Franken einen Gewinn vor Zinsen, Steuern und Abschreibungen (Ebitda) von 17 Millionen Franken erwirtschaftet.

Links: Wegen ihres hohen Wasserbedarfs wurden Papierfabriken meistens an Gewässern errichtet, so auch die Papierfabrik Perlen.



Rechts: Alain Probst ist Leiter Supply Chain Management bei Perlen Papier.



Das Altpapier wird aufgelöst, um für die Produktion von Zeitungspapier wiederverwendet zu werden. Im Bild eine Mikroflotationsanlage zur Kreislaufreinigung.







Links: Trotz ihrer Grösse benötigt die Papiermaschine nicht viel Bedienpersonal. Hier der Überwachungsraum.

Rechts: Ein Zug wird mit Zeitungspapierrollen beladen.

## Jährliche Bahntransporte für Perlen Papier

**56 000 t**

Altpapier, Holz und weitere Güter

**66 000 t**

Hilfsstoffe

**60 000 t**

Neupapier

des Kolosses zunächst gesiebt, dann gepresst und mit Dampf getrocknet. Das produzierte Zeitungspapier flitzt mit einer Geschwindigkeit bis zu 120 Kilometern pro Stunde über die Maschine und wird zu einer riesigen Rolle, dem sogenannten Tambour, aufgewickelt. Da ein ohrenbetäubender Lärm herrscht, gehen wir in den Kontrollraum.

Hier blicken einige Angestellte konzentriert auf die Monitore. «Die Anlage

muss genau überwacht werden», erklärt Probst. So müsse etwa die Dicke des Zeitungspapiers auf einige Tausendstelmillimeter genau stimmen, damit der Kunde später beim Zeitungsdruk keine Probleme bekommt. Zu den Klienten gehören grosse Schweizer Medienhäuser wie die TX Group (Tamedia) oder CH-Media. Die Maschine läuft 24 Stunden pro Tag, und das an 360 Tagen pro Jahr. Die Mitarbeitenden arbeiten im Vierschichtbetrieb. Die Papiermaschine produziert rund 365 000 Tonnen Zeitungspapier pro Jahr, daneben hat Perlen eine Maschine für Magazinpapier (sogenannt gestrichenes Papier), die weitere 200 000 Tonnen produziert.

Noch vor 40 Jahren gab es gut 30 Papier- und Kartonfabriken in der Schweiz. Heute ist Perlen für die Herstellung von Zeitung- und Magazinpapieren in der Schweiz die einzige Firma. Der europäische Markt schrumpft jedes Jahr um rund 8 Prozent, die Digitalisierung setzt der gedruckten Presse stark zu. Letztes Jahr ging die Papierproduktion bei Perlen gar um 20 Prozent zurück. Wegen der Coronavirus-Pandemie waren die Zeitungen dünner, und es wurden weniger Beilagen hergestellt. Mittlerweile ist deshalb sogar Altpapier knapp geworden. «Die Situation ist sehr angespannt», sagt Probst.

## Bahntransporte als Teil der ökologischen Ausrichtung

Um sich von der ausländischen Konkurrenz abzuheben, setzt die Perlen Papier AG konsequent auf Ökologie. Seit 2013 hat die Firma den CO<sub>2</sub>-Ausstoss um 84 Prozent reduziert. Dies war möglich, weil für die Trocknung des Papiers Wasserdampf der benachbarten Kehrichtverbrennungsanlage Renergia genutzt werden kann. Seit 2021 kann man die verbleibenden Treibhausgasemissionen des Papiers durch Projekte im Ausland kompensieren und das Papier CO<sub>2</sub>-neutral kaufen.

Gemessen an allen Transporten beträgt der Bahnanteil bei Perlen lediglich 12 Prozent. Beim Abtransport der Papierrollen innerhalb der Schweiz sind es immerhin 36 Prozent. Dennoch gibt es noch Luft nach oben. Neben dem fehlenden Gleisanschluss vieler Kunden im Ausland (der Markt ist international ausgerichtet) liegt dies auch daran, dass die Bahn teilweise etwas teurer ist. «Wir haben einen sehr grossen Kostendruck und müssen unsere Firma stark auf Effizienz ausrichten», sagt Probst. Immerhin sei es gelungen, den Transport von Altpapier von der ehemaligen Papierfabrik Utzenstorf BE, wo die Firma nun eine Sortieranlage für Altpapier betreibt, bis zum Perlen-Hauptsitz auf





Neue Papierrollen, die per Bahn abtransportiert werden.

die Schiene zu bringen. Für die Zukunft wünscht sich Probst von SBB Cargo etwas mehr Nähe und Verständnis für das komplexe Geschäft der Altpapierlogistik. Beim Recycling von Papier existiert eine eingespielte Kreislaufwirtschaft. Insgesamt kann Altpapier siebenmal wiederverwendet werden. Am Schluss des Recyclingprozesses bleibt ein Schlamm übrig, der zu einem guten Teil intern

## «Mehr als ein Drittel der Papierrollen für die Schweizer Kunden fährt per Bahn weg.»

Alain Probst,  
Leiter Supply Chain Management,  
Perlen Papier AG

verbrannt wird. Der daraus gewonnene Dampf wird in der Papierfabrik direkt verwendet. Die beim Verbrennungsprozess entstandene Asche wird in der Zement- und der Ziegelindustrie als Füllstoff eingesetzt.

### Tiefer geblickt



Marcel Roth, Account Manager von SBB Cargo, betreut den Kunden Perlen Papier.

## «Beim Transport von Altpapier gibt es noch Potenzial»

### Welche Bedeutung haben die Transporte der Perlen Papier AG für SBB Cargo?

Sie haben eine grosse Bedeutung. Der Kunde ist in einer anspruchsvollen Branche tätig, und wir freuen uns sehr, dass er auf unsere Dienstleistungen setzt.

### Welche Vorteile kann die Bahn dem Unternehmen bieten?

Unsere Transporte, die in der Regel über Nacht stattfinden, funktionieren sehr zuverlässig. Ein weiterer Vorteil ist, dass der Kunde mehr Zeit hat zum Beladen und Entladen der Wagen, als wenn er die Transporte per Lkw durchführen würde. Zudem hat Perlen Papier auch Güterwagen, die ihr fest zugeteilt sind. Sie hat diese Wagen also auf sicher, verbunden mit einer entsprechenden Flexibilität für die Transportabwicklung.

### Was transportiert SBB Cargo alles für Perlen Papier?

Neben Altpapier auch Rundholz, Kautschuk, Wasserstoffperoxid, Natriumhydroxid, Halbstoffe aus Holz – alles, was es für die Papierherstellung braucht. Zudem im Warenausgang die fertigen Papierrollen.

Die Firma Perlen hat ihren CO<sub>2</sub>-Ausstoss erheblich gesenkt. Kann SBB Cargo dem Unternehmen helfen, seine Emissionen weiter zu reduzieren und das Papier quasi klimaneutral herzustellen?

Perlen Papier hat ihre Prozesse und Abläufe schon ziemlich gut auf die Bahn ausgerichtet. Beim Transport von Altpapier gibt es jedoch noch ein gewisses Potenzial. Wir unterstützen Perlen in ihrem Bestreben unseren Möglichkeiten entsprechend. Allerdings sind das Unternehmen und die ganze Branche sehr preissensibel.

# Der Schienengüterverkehr ist klimafreundlich

Zur nachhaltigen Bewältigung der Güterströme der Schweiz leistet der Schienengüterverkehr einen grossen Beitrag. Mit dem Wandel des Logistikmarkts und der Zunahme des Güterverkehrs nimmt die Bedeutung des Schienentransports weiter zu.

Text: Alexander Jacobi Infografik: Pia Bublies

## Wo der Schienengüterverkehr punkten kann



Bei langen Distanzen



Bei schweren Gütern und grossen Mengen



Bei hohen Sicherheitsanforderungen

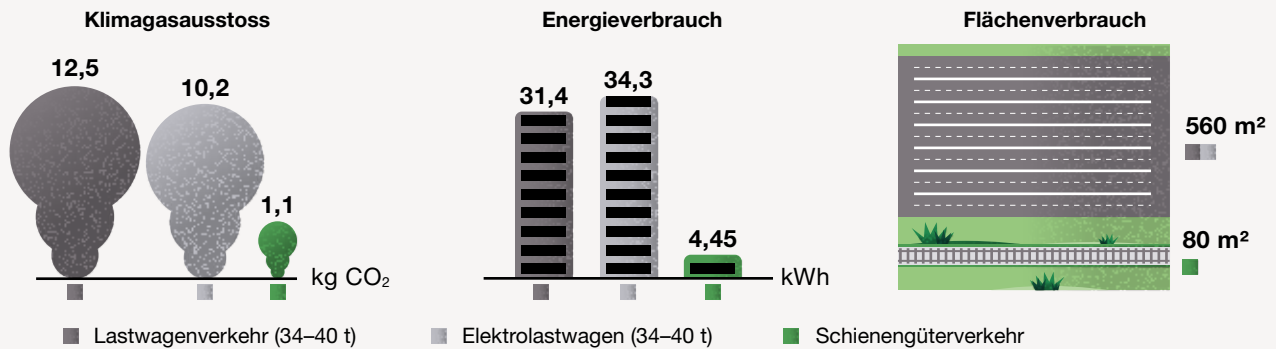


Durch den Transport in der Nacht



Durch hohe Verlässlichkeit (kein Stau)

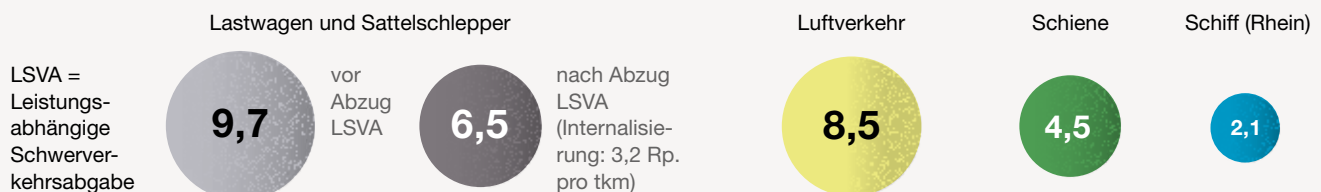
## Der Schienengüterverkehr ist viel umweltfreundlicher



Jeweils für eine Nutzlast von 1 Tonne über eine Distanz von 100 Kilometern

## Der Schienengüterverkehr hat tiefere externe Kosten

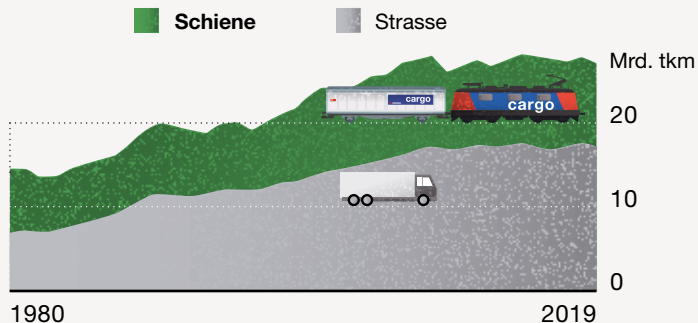
Externe Kosten 2018 (Rappen pro Tonnenkilometer [tkm])





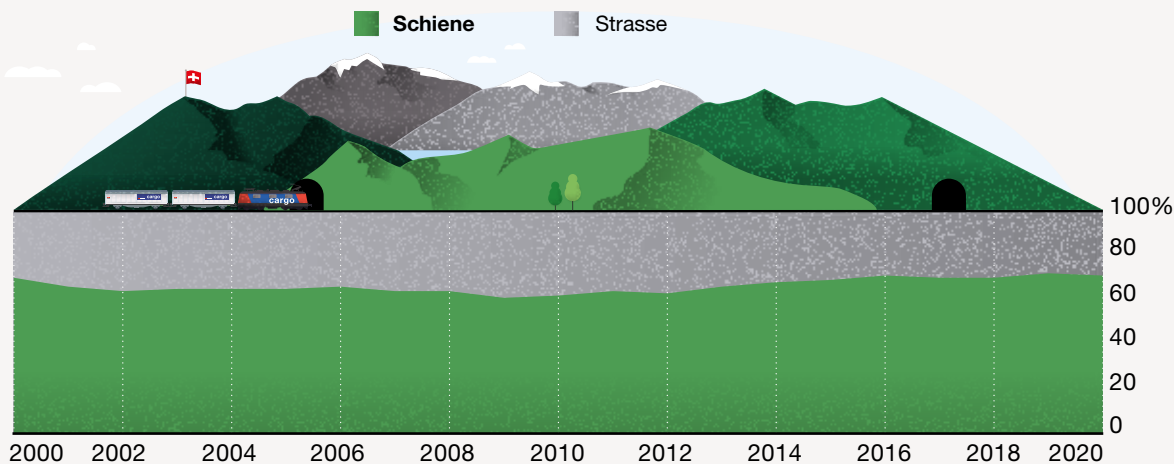
### Das Verlagerungspotenzial im Güterverkehr ist gross

Der Güterverkehr in der Schweiz ist in den letzten Jahrzehnten stark angestiegen – vor allem der Strassengüterverkehr. Hier besteht noch Potenzial für den Schienengüterverkehr.



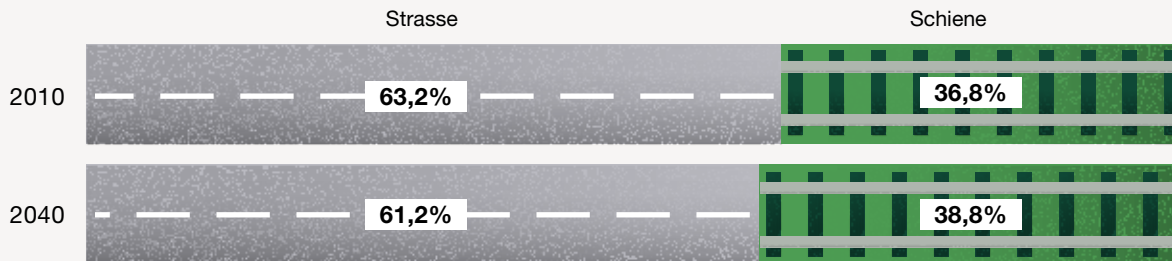
### Die Schiene dominiert beim alpenquerenden Güterverkehr

Fast drei Viertel des alpenquerenden Güterverkehrs erfolgen auf der Schiene. Der Anteil ist durch ein gezieltes Anreizsystem und die Inbetriebnahme des Ceneri-Basistunnels (2020) stark angestiegen.



### Der Schienengüterverkehr wächst stärker

Die Verkehrsperspektiven des Bundesamts für Raumentwicklung erwarten bis 2040 bei den Güterverkehrsleistungen eine Zunahme von 37 Prozent. Dabei wächst der Schienenverkehr stärker als der Strassenverkehr – vorausgesetzt, der Schienengüterverkehr wird weiter vorangetrieben. Hinterlegt ist das «Referenzszenario». Dieses schreibt grundlegende Entwicklungen der Vergangenheit fort und berücksichtigt Trends.



Modalsplit (Anteile am gesamten Güterverkehr)



# «Eine Bahn ohne Güterverkehr ist keine echte Bahn»

Für SBB CEO Vincent Ducrot und Désirée Baer, CEO SBB Cargo, ist klar: Ein attraktives Angebot und solide Finanzen sind der Schlüssel für die Zukunft von SBB Cargo. Was das genau heisst, was sie sich von der Politik wünschen und warum die SBB hinter SBB Cargo steht, verraten sie im Interview.

Interview: Katharina Balande Fotos: Daniel Winkler



**Vincent Ducrot sagte im März 2021: «SBB Cargo schreibt weiterhin Verluste. Die Coronakrise hat die Probleme, die uns bekannt sind und die wir lösen müssen, verschärft.» Welche Probleme haben Sie bis jetzt gelöst?**

**Vincent Ducrot:** Wir haben Gespräche mit dem Eigner der SBB über die Ausrichtung von SBB Cargo begonnen. Entweder muss SBB Cargo eigenwirtschaftlich agieren, oder SBB Cargo führt einen verlagerungspolitischen Auftrag aus und erhält dafür Unterstützung. Momentan geht es in diese Richtung. Das heisst: Der Eigner erwartet, dass SBB Cargo agil und effizient wirtschaftet. Er wäre jedoch bereit, einen Beitrag zu zahlen, wenn auch nicht effiziente Geschäfte zur Verlagerung auf die Schiene und damit zum Erreichen der Klimaziele beitragen.

**Désirée Baer:** Bis die Klärung der strategischen Ausrichtung durch Eigner und Politik erfolgt ist, geht es für SBB Cargo darum, die Verluste möglichst gering zu halten. Dafür sind wir dieses Jahr auf gutem Weg: Wir haben unsere Produktivität 2021 weiter gesteigert, die Halbjahreszahlen zeigten das. Insbesondere durch operative Verbesserungen wie Optimierungen im Netz und die Reduktion von Strukturkosten haben wir dies erreicht.

**Peter Füglistaler, der Direktor des Bundesamts für Verkehr (BAV), sagte in einem Interview im September 2021: «Die SBB müssen den Güterverkehr auf das gleiche Niveau wie den Personenverkehr bringen.» Was sagen Sie dazu?**

**Ducrot:** Unsere Strategie sieht vor, den Güterverkehr zu stärken. SBB Cargo ist eine Perle, und ich sehe viel Potenzial. Mir ist auch wichtig, dass wir den Güterverkehr zusammen mit dem Personenverkehr entwickeln. Es geht nicht, einen von beiden links liegen zu lassen.

**Baer:** Von der Gleichberechtigung sind wir noch entfernt. Das ist jedoch nicht nur Sache der SBB, sondern auch der Politik. Für Politiker ist es attraktiver, einen neuen Bahnhof oder einen Viertelstundentakt zu verkaufen als Logistik. Hier müssen SBB und SBB Cargo für Akzeptanz kämpfen.

**Erhält die Logistikbranche generell zu wenig Aufmerksamkeit?**

**Baer:** Ja. Logistik ist für Wirtschaft und Gesellschaft unabdingbar, aber sie wird nicht geschätzt. Es ist ein bisschen wie bei den Pflegenden: Sie wurden auch nicht beachtet, bis Corona kam. Bei

---

## «SBB Cargo ist eine Perle, und ich sehe viel Potenzial.»

Vincent Ducrot,  
CEO SBB AG

---

der Logistik ist das ähnlich: Solange es läuft, ist sie unsichtbar.

**Ducrot:** Ja. Man redet erst darüber, wenn Häfen lahmgelegt sind oder ein Schiff den Suezkanal blockiert. Das ist sehr bedenklich.

**Die SBB hat SBB Cargo in den letzten Jahren finanziell unterstützt. Warum hält die SBB überhaupt an SBB Cargo fest?**

**Ducrot:** Eine Bahn ohne Güterverkehr ist keine echte Bahn. Wie wichtig der Güterverkehr ist, zeigte die Coronakrise: Wir waren das Rückgrat der Schweiz. Die Passagiere blieben zu Hause, aber die Güter reisten weiter – fast so viele wie nie zuvor. Man sagt immer, der Personenverkehr der Bahn sei ein Standortvorteil der Schweiz. Das gilt aber auch für den Güterverkehr.

**Wie stellen Sie sich die Zukunft von SBB Cargo vor, insbesondere im Binnengüterverkehr?**

**Baer:** Wir möchten ein attraktives Angebot, das Kundenbedürfnisse erfüllt, zur Verlagerung und damit zum Klimaschutz beiträgt und finanziell auf gesunden Beinen steht. Ich möchte nicht von Sanierung zu Sanierung rennen. Das heisst, wir machen nur das, was rentabel ist – oder es braucht finanzielle Unterstützung durch die Politik. Es kann nicht sein, dass die SBB immer wieder ein Loch beim Güterverkehr stopft.

**Ducrot:** Genau.

**Wie kann SBB Cargo für den Markt attraktiver werden?**

**Baer:** Wir müssen die Logistikthemen der Kunden besser verstehen und massgeschneiderte Lösungen anbieten. Ausserdem nehmen die Ansprüche zu. Detailhandel, Paketpost und Stückgut haben immer höhere Anforderungen an die Pünktlichkeit. Das können wir nur im Gesamtsystem Schiene lösen. Gerade deshalb ist die Gleichberechtigung mit dem Personenverkehr so wichtig.

**Ducrot:** Es muss möglich sein, Fahrten kurzfristiger





Vincent Ducrot und Désirée Baer sind sich einig, dass SBB Cargo nur tun soll, was rentabel ist. Andernfalls braucht es finanzielle Unterstützung durch den Bund.

zu planen. Wir brauchen ein flexibles System. Ausserdem müssen wir die ganze Logistikkette besser mit IT unterstützen. Der Kunde möchte End-to-End-Lösungen.

**Baer:** Dem stimme ich zu: Flexibilität ist für den Güterverkehr sehr wichtig. Wir prallen jedoch auf ein starres Taktsystem im Personenverkehr. An der IT-Unterstützung des End-to-End-Prozesses arbeiten wir, aber wir haben noch einen weiten Weg zu gehen.

---

## «Flexibilität ist für den Güterverkehr sehr wichtig.»

Désirée Baer,  
CEO SBB Cargo AG

---

### Wie kann das Bahnsystem flexibler werden?

**Ducrot:** Es braucht Anpassungen bei der IT. Aber es braucht vor allem Änderungen an den Mechanismen: Unser System basiert auf dem bewährten Taktfahrplan und einem Netznutzungsplan, der Jahre im Voraus entwickelt wird. Daran halten wir auch in Zukunft fest, aber: Das System ist dadurch starr. Daran arbeiten wir und sind mit dem BAV im Gespräch, wie das System flexibilisiert werden kann. Es ist auch im Interesse des BAV, das System in Richtung Flexibilität weiterzuentwickeln.

**SBB Cargo ist immer am Sparen. Wie viel Sparen geht überhaupt noch, um die Leistung noch erbringen zu können?**

**Baer:** Mit Vereinfachen können wir noch viel bewirken: durch Automatisierung, effizientere Prozesse und Digitalisierung. Das soll in einem kontinuierlichen Verbesserungsprozess geschehen, nicht in einer Sanierung. Eine Sanierung nach der anderen ist ungesund. SBB Cargo hat sich in der Vergangenheit teils gesundgeschrumpft und teils Reserven verbraucht. Wir haben zum Beispiel eine alte Flotte und keine Rückstellungen, um eine neue zu beschaffen.

### Wo genau kann SBB Cargo einfacher werden?

**Baer:** In der Planung. Die kann man – digital unterstützt – einfacher machen. Aber auch im operativen Geschäft, beispielsweise beim Rangieren. Die manuelle Bremsprobe nimmt knapp eine Stunde in Anspruch. In dieser Zeit ist ein Lkw schon von Basel nach Zürich gefahren.

**Ducrot:** Die Technologie ist bei Cargo lange vernachlässigt worden. Es ist entscheidend, hier einen Schritt zu machen. Ich bin sehr froh über die automatische Kupplung und hoffe, dass sie europäischer Standard wird. Die Zeichen dafür stehen gut: Ende September 2021 hat die Branche in der Schweiz eine Absichtserklärung für die automatische Kupplung unterzeichnet, und in Europa hat sich die Branche auf einen einheitlichen Kupplungskopf geeinigt.

### Vereinfachen, aber massgeschneiderte Lösungen anbieten wollen: Ist das nicht ein Widerspruch?

**Baer:** Ja. Massgeschneiderte Lösungen für jeden Einzelnen verkomplizieren das System. Deshalb ist das nur für grosse Kunden möglich.



**Was erwarten Sie als CEO der SBB und Verwaltungsrat der Tochtergesellschaft von SBB Cargo?**

**Ducrot:** Qualität! SBB Cargo muss Güter pünktlich und sicher transportieren. Wir haben heute zu viele Unregelmässigkeiten.

**Was erwarten Sie als CEO von SBB Cargo von der Muttergesellschaft SBB?**

**Baer:** Ich bin dankbar, dass die SBB uns bei roten Zahlen immer wieder geholfen hat. Schade finde ich, dass der Güterverkehr zu wenig Beachtung findet. SBB Cargo ist einer der wichtigsten Akteure in der Schweizer Transportlogistik, und wir sind wettbewerbsfähig – die zahlreichen Ausschreibungen, die wir gewinnen, beweisen es. Ausserdem sind wir in Europa Innovationsführerin. Darauf sollten wir genauso stolz sein wie auf den Personenverkehr. Deshalb sollte SBB Cargo nicht nur bei der Veröffentlichung des Jahresergebnisses ein Thema sein.

**Die Flotte von SBB Cargo kommt langsam in die Jahre. Welche Investitionen in die Flotte hat SBB Cargo geplant?**

**Baer:** Wir müssen in den kommenden Jahren das gesamte Lokportfolio erneuern. Das ist für die Qualität und die Kosten relevant. Doch dies erfordert eine Investition, die wir momentan nicht tätigen können. Hinzu kommt die Unsicherheit aufseiten der Politik. Deshalb werden wir zuerst neue Loks mieten.

**Ducrot:** Eine moderne Flotte ist die Basis für den Erfolg. Sie erlaubt Flexibilität, Qualität und spart Kosten, da sie weniger Unterhalt benötigt.

**Welche drei Dinge nehmen Sie nächstes Jahr als Erstes in Angriff?**

**Baer:** Als Erstes möchte ich im Winter die Mitarbeitenden im Betrieb besuchen und natürlich Anfang 2022 möglichst viele Kunden zum persönlichen Austausch treffen. Dann wird mich der politische Prozess zur strategischen Ausrichtung für eine gesunde SBB Cargo beschäftigen. Und zu guter Letzt muss SBB Cargo auch 2022 von Beginn weg an der Effizienz arbeiten. Sowohl beim Umsatz als auch bei den Produktivitätssteigerungen haben wir hohe Ziele.

**Die Gesprächspartner**



**Vincent Ducrot** (59) ist seit April 2020 CEO der SBB. Zuvor war er in verschiedenen Funktionen bei der SBB AG tätig und zuletzt Generaldirektor der Freiburger Verkehrsbetriebe. Vincent Ducrot ist Elektroingenieur der ETH Lausanne und hat ein Nachdiplom in technischen Betriebswirtschaften der ETH Zürich.

**Désirée Baer** (51) ist seit März 2020 CEO von SBB Cargo. Zuvor war sie während dreier Jahre Chefin von Securitrans und sieben Jahre Mitglied der Geschäftsleitung von SBB Infrastruktur. Sie ist diplomierte Betriebswirtschafterin HSG.

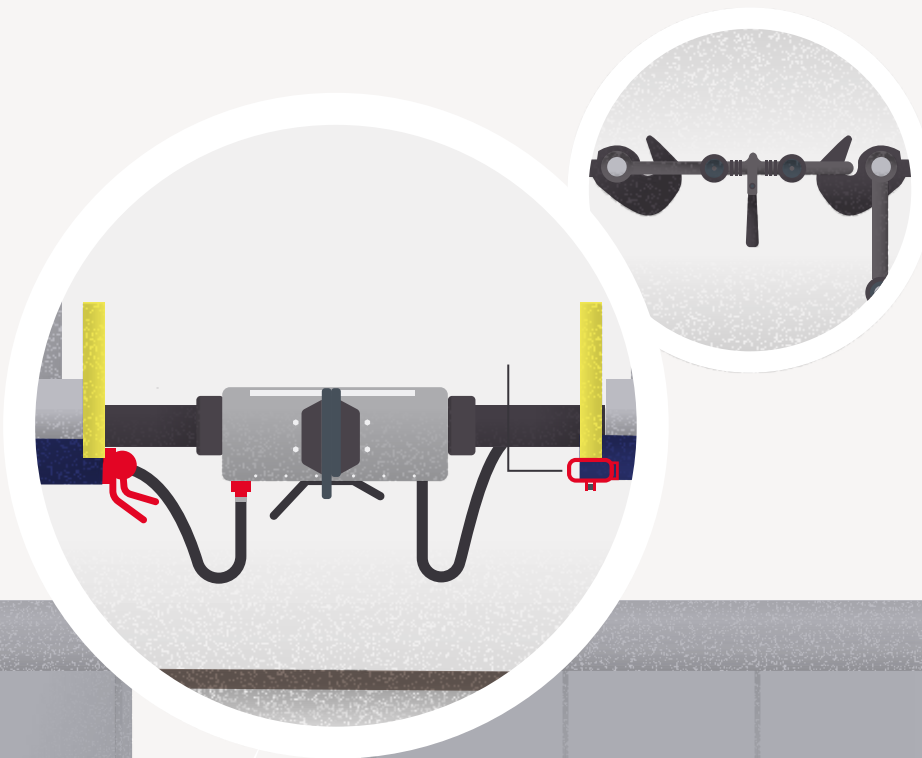
# Kick für den Güterverkehr auf der Schiene

Die digitale automatische Kupplung soll europaweit eingeführt werden. Damit wird der Güterverkehr auf der Schiene wettbewerbsfähiger. SBB Cargo fährt ganz vorne mit: Die Güterbahn hat viel in die Digitalisierung investiert und setzt die automatische Kupplung seit Mai 2019 ein.

Text: Miriam Wassmer, Stefanie Probst

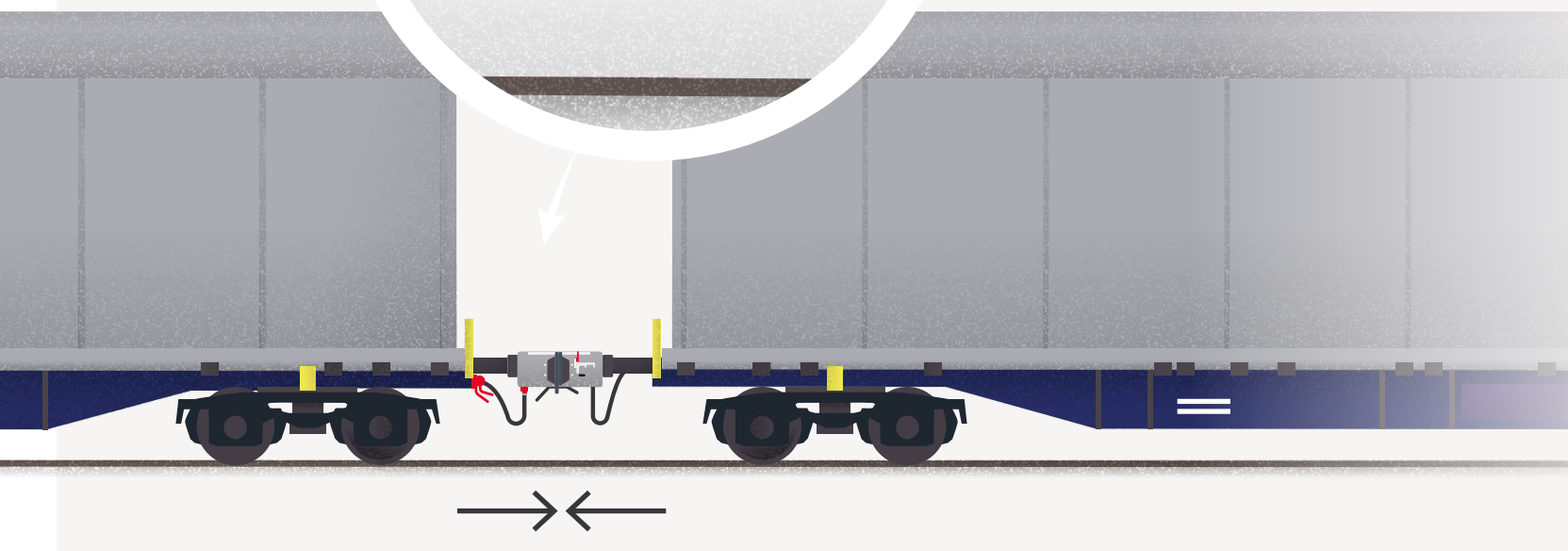
## Automatisches Kuppeln

Bei der automatischen Kupplung erfolgen die mechanische und die pneumatische Verbindung automatisch. Zum Entkuppeln muss ein Kabelzug manuell betätigt werden. Die digitale automatische Kupplung enthält zusätzlich eine Elektro- und eine Datenverbindung.



## Manuelles Kuppeln

Herkömmliche Güterwagen werden mit einer Schraubekupplung miteinander verbunden. Kuppeln und Entkuppeln wie auch das Verbinden der Druckluftleitung erfolgen manuell. Das ist eine langwierige, schwere körperliche Arbeit.





Einfacher und sicherer arbeiten – dank der automatischen Kupplung.



**G**ekuppelt werden Züge heute grösstenteils wie vor 100 Jahren – eine schwere Arbeit, die Kraft und Ausdauer braucht. Verschiedene Tatsachen sprechen dafür, dass die manuelle Kupplung ausgedient hat. Die physische Herausforderung ist eine davon. Zur vielen Handarbeit kommt die Arbeit draussen bei Wind und Wetter sowie Tag und Nacht dazu. Eine weitere Tatsache ist, dass SBB Cargo vor einer grösseren Pensionierungswelle steht. Damit verbunden ist die Frage nach der Zukunft: Durch Automation und Digitalisierung wird die Arbeit im Rangierbereich sicherer und attraktiver. Ein neues Berufsbild entsteht.

### Eine modernisierte Bahn trägt zur Erreichung der Klimaziele bei

Die Modernisierung des Schienengüterverkehrs ist dringend notwendig. Dies zeigt die oben dargelegte aktuelle Ausgangslage bei Eisenbahnunternehmen wie SBB Cargo. Ebenso gibt es Herausforderungen auf nationaler und internationaler Ebene, die nach Modernisierung rufen. So gilt es, Klimaziele zu erreichen – trotz wachsendem Güterverkehr.

Die Verkehrsperspektiven 2040 des Bundesamts für Raumentwicklung sagen in der Schweiz eine Steigerung der Gütertransporte um 37 Prozent voraus. Gleichzeitig ist eine Reduktion des CO<sub>2</sub>-Ausstosses notwendig, um die Klimaziele zu erreichen. Der Schienengüterverkehr kann dazu einen grossen Beitrag leisten, denn der Verlagerungseffekt erlaubt es, massgeblich CO<sub>2</sub> einzusparen. Um diesen Effekt einer weiteren Verlagerung von der Strasse auf die Schiene erzielen zu können, ist die Modernisierung des Schienengüterverkehrs unumgänglich. Eine grosse Hürde stellen dabei dessen Erneuerungs- und Innovationszyklen dar. Diese sind verglichen mit der Strasse lange, der

Rückstand in der Modernisierung ist entsprechend gross. Höchste Zeit also, auch den Güterverkehr auf der Schiene voranzutreiben und so dessen Attraktivität im Markt zu erhöhen.

Verschiedene Akteure und Initiativen haben Schwung gebracht in die innovationsarme Schienengüterverkehrsbranche. Dazu gehört unter anderem Rail Freight Forward. Diese Initiative der CEOs der wichtigsten Güterbahnen Europas verfolgt das Ziel, den europäischen Schienengüterverkehr zu modernisieren. SBB Cargo engagiert sich in der Kerngruppe von Rail Freight Forward und arbeitet zusammen mit den europäischen Partnern an der Erhöhung des Schienenanteils. Dafür wurden vor einem Jahr fünf Game-Changer-Technologien definiert. Diese werden von den CEOs in den nächsten zehn Jahren gemeinsam vorangetrieben. Die digitale automatische Kupplung (Digital Automatic Coupling, DAC) ist eine davon.

### Von manuell zu automatisch und digital

Die automatische Kupplung ist eines der wichtigsten Innovationsprojekte in Europa. Sie bringt verschiedene Vorteile mit sich: Der manuelle Kupplungsprozess entfällt, Kuppeln und Entkuppeln nehmen weniger Zeit in Anspruch. Folglich steigt die Produktivität. In Verbindung mit der automatischen Bremsprobe – der Rangiermitarbeitende muss

den Zug vor der Abfahrt nicht mehr ablaufen – erfolgt die Zugabfertigung erheblich effizienter. Die automatische Kupplung und die automatische Bremsprobe schaffen eine erste Voraussetzung, um den Güterverkehr auf der Schiene europaweit zu digitalisieren und zu automatisieren.

Die digitale automatische Kupplung baut auf dieser Grundlage auf: Die Güterwagen werden – zusätzlich zur mechanischen und pneumatischen Verbindung – mit einer Elektro- und einer

## Kurz erklärt

**1 Rail Freight Forward** ist ein Zusammenschluss von 23 europäischen Schienengüterverkehrsunternehmen. Die Koalition hat sich zum Ziel gesetzt, den Anteil des Schienengüterverkehrs in Europa bis 2030 von derzeit 18 auf 30 Prozent zu erhöhen. Fünf Game-Changer-Technologien sollen dazu beitragen, dieses Ziel zu erreichen. Die digitale automatische Kupplung ist eine davon.



Ganz links: Die automatische Bremsprobe erfolgt bequem via Tablet.

Die Scharfenbergkupplung Typ 10 soll in Zukunft europaweit verwendet werden.

Datenleitung verbunden. So ist die Datenkommunikation über den gesamten Zugverbund möglich. Die Einführung der DAC koordiniert das «European DAC delivery programme» (EDDP). Das Projekt ist breit abgestützt. Alle wichtigen Akteure aus dem Schienen(güter)verkehr sind in den Gremien des EDDP dabei – auch SBB Cargo.

#### Europäische Zusammenarbeit – historischer Entscheid gefallen

Das EDDP treibt die Entwicklung und Einführung der DAC auf europäischer Ebene voran. Denn für eine erfolgreiche und wirksame Umsetzung der DAC ist eine offene, enge und effiziente Zusammenarbeit zwischen unterschiedlichen Akteuren von entscheidender Bedeutung. Dazu gehören Eisenbahnunternehmen, Infrastrukturbetreiber und Wagenhalter sowie die Eisenbahnzulieferindustrie, die für die Instandhaltung zuständigen Stellen, betroffene Branchenorganisationen, Eisenbahnforschungszentren und nationale sowie europäische politische Institutionen. Einen wichtigen Meilenstein haben die am Programm Beteiligten im September 2021 erreicht: Der Entscheid für den einheitlichen Kupplungskopf vom Typ Scharfenberg ist gefallen. Dieser Beschluss ist eine Voraussetzung, dass der Güterverkehr länderübergreifend kompatibel bleibt. Verschiedene Hersteller

### Kurz erklärt

**2 Das Projekt DAC4EU** (Digital Automatic Coupling for Europe) testet den Einsatz der digitalen automatischen Kupplung (DAK). Dafür hat ein Konsortium von sieben Unternehmen aus Deutschland, Österreich, der Schweiz und Frankreich den Zuschlag für das Forschungsprojekt «DAK-Demonstrator für den Schienengüterverkehr» erhalten.

werden nun entsprechende Kupplungen weiterentwickeln – es gilt, einen gigantischen Markt von 500 000 Güterwagen in Europa umzurüsten.

#### Pionierarbeit auf europäischer Ebene

SBB Cargo hat erheblich zum Zustandekommen dieses historischen Entscheids beigetragen. Den gewählten Kupplungskopf hat das Unternehmen während der letzten Jahre zusammen mit Voith erprobt und weiterentwickelt. Als einziges Eisenbahnverkehrsunternehmen europaweit hat SBB Cargo die Scharfenbergkupplung bereits im Betrieb

eingesetzt – ohne grössere Probleme. Die Umrüstung der ersten Wagen erfolgte 2019. Dabei erlaubt die im Betrieb eingesetzte automatische Kupplung automatisches sowie teilautomatisches Kuppeln.

SBB Cargo ist zudem am Projekt DAC4EU beteiligt. Dieses wird finanziert durch das deutsche Bundesministerium für Verkehr und digitale Infrastruktur. Die Projektbeteiligten von DAC4EU haben verschiedene Kupplungsköpfe auf Herz und Nieren geprüft. Die Resultate sind direkt ins EDDP für die Wahl des Kupplungskopfs eingeflossen. Im Rahmen der europäischen Anstrengungen plant SBB Cargo, die eigenen automatischen Kupplungen mit einer zusätzlichen Daten- und Stromleitung aufzurüsten. Dies ist mit dem Einbau eines zusätzlichen Moduls möglich.

#### Schweizer Gütertransportgesetz macht Innovationen möglich

Das 2016 in Kraft getretene Gütertransportgesetz ermöglicht es dem Bund, Innovationsprojekte im Schienengüterverkehr finanziell zu unterstützen (GüTG, Art. 10). Doch für umfangreiche Investitionen wie die Umrüstung auf die digitale automatische Kupplung reicht der «Innovationstopf» bei Weitem nicht aus. Das Parlament hat darum 2020 die Motion Dittli angenommen.



Damit hat es dem Bundesrat den Auftrag erteilt, ein Konzept für die Finanzierung und die koordinierte Umsetzung technischer Neuerungen zu erarbeiten. Dieses wird voraussichtlich im Sommer 2022 vorliegen.

Auf europäischer sowie nationaler Ebene sind die Weichen für die Modernisierung des Schienengüterverkehrs gestellt. In einem nächsten Schritt geht es um die europaweite Umstellung. Dies ist eine Herkulesaufgabe, welche die Beteiligten mit vorausschauender Planung, enger Koordination untereinander und geeigneten politischen Rahmenbedingungen meistern können – damit in naher Zukunft nicht mehr gekuppelt wird wie vor 100 Jahren.

## Kurz erklärt

### 3 Das European DAC Delivery Programme (EDDP) wurde ins

Leben gerufen, um die Vielzahl an Initiativen zur Umsetzung einer digitalen automatischen Kupplung zu koordinieren und die Automation und die Digitalisierung im Schienengüterverkehr voranzutreiben. Die Plattform vereint alle wichtigen Akteure mit dem Ziel, die DAC erfolgreich und wirksam umzusetzen. Neben Entscheidungsgremien gibt es verschiedene Arbeitspakete. Darin werden die technischen, organisatorischen und finanziellen Aspekte der Automation untersucht.

## Tiefer geblickt



Isabelle Betschart, Leiterin Produktion (links), und Jasmin Bigdon, Leiterin Asset Management bei SBB Cargo.

## «Die automatische Kupplung funktioniert einwandfrei»

### SBB Cargo hat als erste Bahn in Europa die automatische Kupplung eingeführt. Wie kam es dazu?

**Jasmin Bigdon:** Wir alle – nicht nur das Management – haben früh verstanden, dass die Automation eine wichtige Voraussetzung für die Zukunft des Wagenladungsverkehrs ist. Deshalb haben wir als Pionierin in Europa bereits 2014 angefangen, die Automation aufzugleisen. Mittlerweile ist die digitale automatische Kupplung ein wesentliches Vorhaben der europäischen Eisenbahnen und Wagenhalter sowie der Verkehrspolitik. Wir haben also starke Mitstreiter bekommen. Unser Projektteam und unsere Mitarbeitenden an den Standorten unserer Pilotprojekte haben mit den Automationskomponenten wertvolle Erfahrungen gesammelt. Alle Beteiligten stehen mit Herz und Verstand hinter dem Vorhaben.

### Welches sind die wichtigsten Erkenntnisse für SBB Cargo aufgrund der bisherigen Automationsprojekte?

**Isabelle Betschart:** Die wichtigste Erkenntnis ist, dass die automatische Kupplung wie auch die

automatische Bremsprobe technisch einwandfrei funktionieren. Gleichzeitig hat die Umstellung viele Auswirkungen auf den Betrieb und bringt andere Anforderungen an die Infrastruktur mit sich. Deshalb gilt es, den Betrieb bereichsübergreifend bis zum Kunden sorgfältig umzustellen. Und aufgrund des vorübergehenden Parallelbetriebs braucht es für die Mitarbeitenden gut vorbereitete Schulungen sowie Begleitungen vor Ort. Diese Massnahmen stellen sicher, dass während der Umstellung Sicherheit und Qualität erhalten bleiben. Unsere Mitarbeitenden sind stolz, einen wichtigen Beitrag an diese Pionierarbeit leisten zu dürfen.



Lesen Sie das vollständige Interview im Blog unter: [tiny.cc/h8nluz](https://tiny.cc/h8nluz)

MITTENDRIN



# Wirksam planen, effizient transportieren

Mit ausgefeilter Prognostik bringt SBB Cargo Kundenbedarf und Produktionsmittel unter einen Hut. Gut für die Bahn – und ebenso gut für ihre Kunden. Jetzt steht das neue Werkzeug für die Transportplanung im Praxiseinsatz. Der Mitentwickler Andreas Andresen gibt einen Einblick.

**Text:** Ruedi Eichenberger **Fotos:** Yves Stuber



**G**üterkunden buchen Transporte oft kurzfristig, die Bahn plant aber langfristig. Das muss sie auch. Denn Fahrplantrassen sind teilweise knapp, Lokomotivlaufpläne müssen aufgehen, und Lokführer sowie Rangierpersonal müssen eingeteilt werden. Ein unauflösbarer Widerspruch? Nicht für Andreas Andresen. Der 37-jährige Mathematiker hat zusammen mit drei Kollegen die Transportplanung von SBB Cargo auf eine neue Basis gestellt. Zweieinhalb Jahre Arbeit mit einem einzigen Ziel vor Augen: «Wir wollen den Kundenbedarf passgenau mit unseren Ressourcen abstimmen.»

Einen internen Namen für das Projekt gab es bereits, als das vierköpfige Team an den Start ging. «CargOrakel» hiess es. Die Orakel der Antike waren göttliche Offenbarungen mithilfe eines Mediums oder eines Rituals. Andresen lacht: «Keine Angst, bei uns steckt nichts Übersinnliches dahinter. Ich wäre auch nicht der richtige Mann dafür.»

### Selbst machen statt einkaufen

Das neue Prognosemodell stützt sich nicht auf Götterbotschaften, sondern auf solide Prognostikwissenschaft mit einer Portion künstlicher Intelligenz. Andresen und seine Kollegen haben das Tool eigens für ihr Unternehmen entwickelt. «Eine Standardsoftware kam nicht infrage, bestehende Modelle waren für unsere Aufgabe nicht einsetzbar», sagt Andresen. Also hiess es auch für ihn: Mach es selbst. Das war schon bei seiner vorherigen Stelle so, der ersten nach seiner Promovierung in Berlin. In einer internationalen Softwarefirma entwickelte er damals einen Spam-schutzfilter mit.

Ein Verkehrsplanungstool auf Prognosebasis besass SBB Cargo schon vor der Neuentwicklung. Aber dieses konnte die benötigten Transportkapazitäten zu wenig genau voraussagen, denn es stützte sich weitgehend bloss auf Vorjahreszahlen ab. Was sich innerhalb des laufenden Jahrs veränderte, das wurde lückenhaft und wenig systematisch erfasst, so etwa neue und wegfallende Relationen oder auch veränderte Mengen. «Die Planung lief manuell ab», so Andresen, «und die Daten erlaubten

keine präzisen Verkehrsprognosen.» Zudem setzte sich der Güterzugfahrplan bisher aus vielen einzelnen Excel-Dateien zusammen – keine Katastrophe, aber nicht mehr ganz up to date.

### Schwankungen vorausdenken

Vom neuen digitalen Planungsmittel erwartet SBB Cargo viel, es benötigt aber noch weitere Aufbauarbeit. Am Ende muss alles im Unternehmen vorhandene Wissen über künftige Verkehre zusammenfliessen, jenes der Verkäufer und jenes der Planer – was von ihnen enge Zusammenarbeit erfordert. «Sämtliche Informationen werden verfügbar gemacht, keine darf verloren gehen», sagt Andresen. Und die Folge: «Dank dem automatisierten Informationsaus-

**«Dank CargOrakel wird unsere Transportplanung verlässlicher.»**

Andreas Andresen,  
Projektmitarbeiter CargOrakel, SBB Cargo

tausch können wir den Bedarf aller einzelnen Kunden genauer erfassen und stärker bündeln. Wir erhalten eine bessere Voraussicht, was wir in vier Monaten auf der Schiene fahren werden. So können wir unsere Ressourcen präzise einsetzen.»

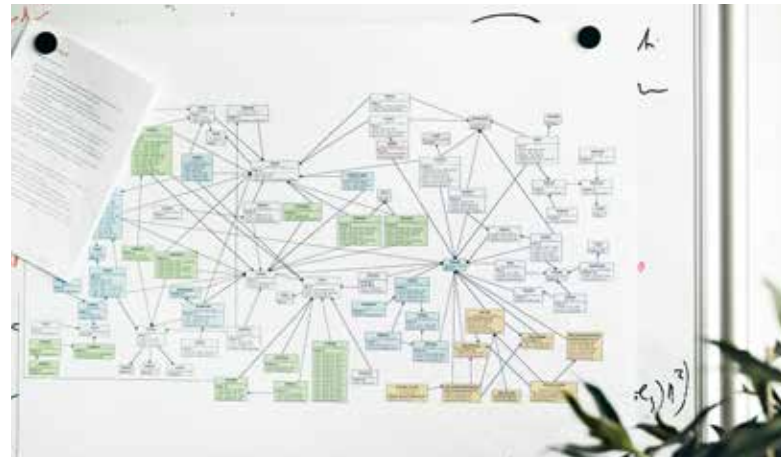
Dies tönt ziemlich abstrakt, hat aber praktischen Nutzen. Steht etwa in einem Werk eines Kunden eine Revision an und in der Folge ein dreiwöchiger

Produktionsunterbruch, so fliessen die Zugauffälle frühzeitig in den Fahrplan ein. Auch kann SBB Cargo besser auf saisonale Spitzen reagieren. Ein einfaches Beispiel: Im Sommer wird mehr Mineralwasser befördert und getrunken als im Winter. Solche jahreszeitlichen Verkehrsschwankungen schliesst das Tool ebenfalls in die Planung ein.

### Was die Kunden davon haben

Den grössten Nutzen erwartet SBB Cargo im Wagenladungsverkehr. Präziseres Planen ermöglicht ihr hier gut ausgelastete Züge. Anders als bei Ganzzügen trägt sie im Wagenladungsverkehr das Auslastungsrisiko allein. Rollt eine Lokomotive mit nur drei Güterwagen durch die Gegend, trifft dies SBB Cargo ebenso empfindlich wie in Pandemiezeiten den SBB Personenverkehr ein fast leerer Schnellzug.

Die verbesserte Verkehrsplanung ist zunächst eine Optimierungsmassnahme für SBB Cargo selbst. Indirekt, teils sogar direkt hätten die Kunden jedoch ebenfalls einen Nutzen. Denn das neue Werkzeug mache die Güterbahn pünktlicher und anpassungsfähiger bei Veränderungen. So vermindere sich das Risiko, dass eine Buchung aus Mangel an Trassen oder Traktionsmitteln abgelehnt werden müsse. Andresens Fazit: «Besser zu planen und Produktionsengpässe zu vermeiden, das zahlt sich für alle Beteiligten aus.»



Das Schema an Andreas Andresens Arbeitsplatz zeigt, wie komplex die Architektur der neuen Datenbank für die Verkehrsplanung ist.



# Victorinox setzt beim neuen Distributionszentrum auf die Bahn

Der Taschenmesserhersteller Victorinox hat 17 europäische Lagerstandorte aufgelöst und durch ein neues europäisches Distributionszentrum in Seewen bei Schwyz ersetzt. Ein Bahnanschluss sorgt für eine Logistik ohne Stau und für umweltfreundliche Transporte.

Text: Alexander Jacobi Fotos: Remo Inderbitzin







Dank dem neuen Distributionszentrum von Victorinox profitiert SBB Cargo von Neuverkehren mit mehreren Hundert Containern pro Jahr.



## «Wir haben viel Geld und Herzblut in das neue Distributionszentrum gesteckt.»

Dennis Haverkate,  
Global Supply Chain Manager, Victorinox

Victorinox als Projektleiter Neubau Distributionszentrum. «Victorinox entschied sich jedoch für Schwyz – als Bekenntnis zu unserem Hauptstandort, aber auch zur Sicherung der hiesigen Logistikarbeitsplätze.» Zudem ermöglicht ein zentrales Distributionszentrum, sechs regionale Aussenlager aufzulösen – mit entsprechender Reduktion des regionalen Werkverkehrs.

Bei der Wahl des Grundstücks spielte die Verkehrsanbindung eine grosse Rolle. «Wir möchten bei guter Produktionsauslastung jährlich bis zu 40 Millionen Produkte verschicken», sagt André Heinrich, der bei Victorinox für die globalen Lieferketten verantwortlich ist. Da Victorinox in Seewen bereits über ein geeignetes Gelände mit Bahnanschluss verfügte, war schnell klar: Hier soll das neue Distributionszentrum gebaut werden. Auch ökologische Überlegungen flossen in den Entscheid ein: Schienentransporte sind wesentlich nachhaltiger als Strassentransporte. Zudem hätten Letztere eine substantielle Zunahme des Schwerverkehrs im ohnehin schon verkehrsbelasteten Talkessel von Schwyz bedeutet.

Victorinox hat das neue Distributionszentrum ab September 2020 nach und nach in Betrieb genommen. Bei der Auflösung der bisherigen 17 europäischen Lager wurden rund 15 000 bis 18 000 Paletten mit Waren nach Schwyz transportiert. Davon hat SBB Cargo in

**W**eit geschwungen ist der Talkessel von Schwyz, aber fast gänzlich abgeschlossen durch die Ufer des Vierwaldstätter- und des Zugersees sowie durch imposante Berge, darunter die bekannten Mythen. Auf engem Raum drängen sich die Autobahn, Kantons- und Gemeindestrassen sowie die Bahn.

Bedeutendstes Unternehmen im Kanton Schwyz ist die Victorinox AG mit Sitz in Ibach. Die Firma stellt die bekannten Schweizer Taschenmesser her, aber auch Haushalts- und Berufsmesser, Uhren, Reisegepäck und Parfum. Hauptprodukt sind die Messer. Als grösste Messermanufaktur Europas produziert Victorinox sie am Standort Schwyz. Dank einem neuen Distributionszentrum mit Gleisanschluss in Seewen (neben dem Bahnhof Schwyz) kann Victorinox ihre Logistik effizienter

und nachhaltiger organisieren und dabei auch die Strassen im Talkessel von Schwyz entlasten.

### Lager an einem Standort zentralisiert

Bisher verfügte Victorinox in Europa über 17 verschiedene Lagerstandorte. 2014 hat das Unternehmen seine Lagerbewegungen analysiert und ist zum Schluss gekommen, dass eine Zentralisierung sinnvoll ist. Ein einziges europäisches Distributionszentrum ermöglicht es, eine Bestellung aus verschiedenen Produktgruppen in nur einem Paket mit nur einer Rechnung zu verschicken. Zudem ist es günstiger, ein einzelnes grosses Lager mit Logistikautomatisierung auszurüsten als mehrere kleine.

«Allein aufgrund der Lagerbewegungen hätte sich eigentlich ein Standort im Raum Basel angeboten», sagt Dennis Haverkate. Er arbeitet bei



## «Das neue Distributionszentrum mit Bahnanschluss ist ein Grundstein für unsere Zukunft.»

André Heinrich,  
Leiter Supply Chain Management, Victorinox



Das Kleinteilelager ist voll automatisiert.

der Schweiz rund 30 Prozent befördert. Allein aus Belgien kamen 130 Bahnwagen mit Paletten.

### Bahnimporte vorwiegend aus Asien

Die für Victorinox transportierten Waren lassen sich in zwei komplett getrennte Verkehre gliedern: Importe und Exporte. Die per Bahn transportierten Güter sind in Container gepackt, die 20 oder 40 Fuss lang sind. Sowohl die von SBB Cargo importierten Güter als auch die exportierten sind ein Neugeschäft, das nun seit November 2020 läuft.

Die Importe – vorwiegend in Asien hergestelltes Reisegepäck für den europäischen Markt – gelangen per Schiff nach Basel, Rotterdam oder Antwerpen und von dort per Bahn in die Schweiz. Pro Jahr handelt es sich um 200 bis 300 Container. Ab der Schweizer Grenze ist SBB Cargo mit ihrem Angebot Swiss Split (vgl. Kasten S. 25) zuständig für die Weiterfahrt. Die Güterbahn transportiert auf demselben Zug Container für verschiedene Kunden. Für die Feinver-

teilung von Vorteil ist deshalb, dass es im Raum Schwyz gleich mehrere Firmen gibt, die über ein Anschlussgleis verfügen und daher per Bahn bedient werden können. So sind die Wege zu den einzelnen Kunden kürzer.

Nach Schwyz gelangen auch Rohmaterialien wie Stahlbänder und Kunststoffgranulat. Für die Messerfabrikation benötigt Victorinox jährlich rund 2200 Tonnen Stahl sowie rund 700 Tonnen Kunststoff für die Schalen der Taschenmesser und die Griffe der Haushalts- und Berufsmesser. Die Anlieferung des Stahls erfolgt derzeit noch per Lkw. Victorinox beabsichtigt aber, auch hier auf die Schiene zu wechseln – umso mehr, als viele Stahllieferanten selbst ein Anschlussgleis haben, da der Schienentransport für das hohe Gewicht von Stahl besser geeignet ist.

### Hoch automatisiertes Lager

Die Exporte erfolgen in über 120 Länder. Für die USA, Japan, Australien, Südafrika, Mexiko und Brasilien verlassen

## Das Distributionszentrum in Zahlen

- 3 Etagen
- 38 500 Behälter im voll automatisierten Kleinteilelager
- 10 000 Palettenplätze im halb automatisierten Hochregallager
- 3500 Tonnen Stahl und 650 Tonnen Granulat im Rohmateriallager
- 50 Mio. Schweizer Franken Investitionsvolumen
- 50 Logistikmitarbeiter





Die Fotovoltaikanlage produziert mehr Strom, als Victorinox benötigt.



**«Dank unserem hoch automatisierten Lager arbeiten wir sehr effizient.»**

Edgar Flecklin,  
Betriebsleiter Distributionszentrum, Victorinox

## Swiss Split: Container direkt zum Kunden

Das Angebot Swiss Split von SBB Cargo hat zum Ziel, Waren ab Basel so lange wie möglich auf der Schiene zu befördern. Dafür werden die per Bahn oder Schiff angelieferten Container in den Basler Umschlagterminals aufgeteilt («gesplittet») und auf die Bahn verladen.



Waren für Kunden mit eigenem Anschlussgleis (wie Victorinox) transportiert SBB Cargo direkt auf der Schiene ans Ziel. Waren für Kunden ohne Bahnanschluss bringt SBB Cargo in einen regionalen Terminal des kombinierten Verkehrs, wo sie auf Lastwagen umgeschlagen werden.

jährlich rund 100 Container – transportiert von SBB Cargo – das Distributionszentrum in Schwyz. Doch bevor die Produkte verschickt werden können, müssen sie kommissioniert, das heisst versandfertig gemacht werden: Sie gelangen aus dem voll automatisierten Kleinteilelager oder aus dem halb automatisierten Hochregallager zu den jeweiligen Mitarbeitenden. Diese verpacken sie und legen die Rechnung bei. Pro Jahr werden rund 1,2 Millionen Auftragspositionen abgewickelt.

## Wettbewerb



**Gewinnen Sie ein Taschenmesser Ranger Wood 55 im Wert von 89 Franken!**

**Welche Aussage trifft zu?**

- A** Das Hochregallager von Victorinox in Seewen enthält rund 38 500 Behälter.
- B** Pro Jahr exportiert Victorinox per Bahn 200–300 Paletten mit Taschenmessern in die USA und nach Mexiko.
- C** Pro Jahr importiert Victorinox per Bahn 200–300 Container mit Reisegepäck aus Asien.

Teilnahme möglich bis 31. Januar 2022 unter [sbbcargo.com/wettbewerb](https://sbbcargo.com/wettbewerb)

## Fotovoltaikanlage auf dem Dach

Mit dem Fokus auf den Schienenverkehr und dem Wegfall zahlreicher Transferfahrten trägt die Zusammenführung der Lager zu mehr Nachhaltigkeit bei. Hinzu kommt, dass das Dach des neuen Distributionszentrums über eine Solarstromanlage mit 9000 Quadratmeter Solarpanels und einer Spitzenleistung von 850 Kilowatt verfügt. Der damit erzeugte Strom reicht für mehr als das ganze Distributionszentrum, der Überschuss wird ins öffentliche Netz eingespeist. Zusätzlich sind am Standort Ladestationen für Elektroautos vorhanden – alles Zeichen des Bekenntnisses von Victorinox zu Nachhaltigkeit und Umweltbewusstsein.

# Kraftbolzen



Bis Mitte des 19. Jahrhunderts wurden Bahnwagen nur mit Ketten zusammengehängt. Doch schwerere Lasten riefen nach einer kräftigeren Verbindung. Damit begann die Zeit der Schraubenkupplung, wo der abgebildete Bolzen zum Einsatz kommt. Er sorgt innerhalb der Kupplung für eine stabile Verbindung. So robust und zuverlässig die Schraubenkupplung aber auch ist: Das langwierige und schweiss-treibende manuelle Kuppeln einzelner Bahnwagen rief nach einer automatischen Kupplung. Mit ihr wird der Schienengüterverkehr effizienter, pünktlicher und damit wettbewerbsfähiger (vgl. Seite 16).



# 90%

des Stroms, den die Züge der SBB benötigen, stammen aus Wasserkraft. Bis 2025 soll der Bahnstrom vollständig aus erneuerbaren Quellen stammen.

Mehr dazu im Blog:  
[tiny.cc/neunzig](https://tiny.cc/neunzig)



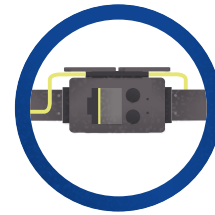
## Einfacher Zugang zur Bahn

Die Schlacke aus der Kehrichtverbrennung der Genfer Stadtwerke muss von Genf in das 200 Kilometer entfernte Boécourt JU gelangen. Dabei haben Abgangs- und Empfangsort keinen Bahnanschluss. Gleichzeitig schreibt der Kanton Genf bei Transporten ab einer Distanz von mehr als 60 Kilometern die Bahn vor. Die ACTS Abroll-Container-Transport-System AG verfügt über eine Transportlösung, die einen schnellen und unkomplizierten Umschlag ihrer Abrollcontainer vom Lastwagen auf die Bahn und umgekehrt ermöglicht. Kräne, Rampen oder Umschlagsgeräte sind dafür nicht erforderlich. Der Lastwagen benötigt lediglich ein

konventionelles Ketten- oder Hakengerät – dieses gleicht einem auf dem Lastwagen aufliegenden Arm. ACTS hat für den Bahntransport SBB Cargo beauftragt. Täglich treffen sechs bis acht Behälter per Lastwagen am Bahnhof Vernier-Meyrin ein. Dort verschiebt sie der Chauffeur mit dem Abrollsystem einfach auf die Bahn. Anschliessend rollt die Schlacke mit SBB Cargo ins rund 200 Kilometer entfernte Delémont. Dort wartet bereits ein Lastwagen für das Zurücklegen der «letzten Meile».

Mehr dazu im Blog:  
[tiny.cc/schlacke](https://tiny.cc/schlacke)

## Automatisierung erhöht Wettbewerbsfähigkeit



Anlässlich der Ankunft des europäischen Sonderzugs «Connecting Europe Express» am 29. September 2021 in Basel haben das Bundesamt für Verkehr und Branchenvertreter des Schienengüterverkehrs eine Absichtserklärung vorgestellt, um die digitale automatische Kupplung in der Schweiz einzuführen. Die Automatisierung ist zentral für einen zukunftsfähigen Schienengüterverkehr – insbesondere die digitale automatische Kupplung: Sie ermöglicht sichere und schnellere Abläufe bei der Zugvorbereitung und

der Zugbildung sowie eine schnellere und günstigere Zustellung. Damit wird der Schienengüterverkehr wettbewerbsfähiger – was wiederum den Klimaschutz stärkt. Die enge Zusammenarbeit in der Branche, die Abstimmung mit Europa und das grosse Engagement von SBB Cargo sind dabei wichtige Erfolgsfaktoren.

Mehr dazu im Blog:  
[tiny.cc/lesen](https://tiny.cc/lesen)



## Ausbau Serviceanlage Muttenz

Aktuell führen die Mitarbeitenden von SBB Cargo in der Serviceanlage Muttenz vor allem Reparaturen, betriebsnahe präventive Instandhaltungs- und einfachere Revisionsarbeiten an Güterwagen durch – vorerst noch. SBB Personenverkehr stellt die schwere Instandhaltung an Güterwagen in Bellinzona ab Herbst 2022 ein. Diese Chance nutzt SBB Cargo und baut das eigene Instandhaltungsportfolio aus. Das Unternehmen investiert

in den Standort Muttenz, um künftig dort neben leichten auch schwere Instandhaltungsarbeiten ausführen zu können. In Muttenz entsteht damit ein sogenannter One-Stop-Shop: Sämtliche Instandhaltungsarbeiten an Güterwagen können künftig am selben Ort erfolgen. Das erweiterte Produktportfolio ist auch für externe Kundinnen und Kunden attraktiv. Diese erhalten so sämtliche Leistungen im Bereich Instandhaltung aus einer Hand.





## Prima für die Umwelt: die neuen Hybridloks.

Leise und umweltfreundlich rangieren: Die neuen Prima H3 Rangierlokomotiven machen es möglich. Dank Hybridantrieb erzeugen sie bis zu 50 Prozent weniger CO<sub>2</sub> im Vergleich zu konventionellen Rangierlokomotiven. So kann SBB Cargo mit der neuen Flotte jährlich bis zu 2400 Tonnen CO<sub>2</sub> einsparen – ein weiterer Schritt zur Erreichung der Klimaziele der SBB.

[www.sbbcargo.com](http://www.sbbcargo.com)